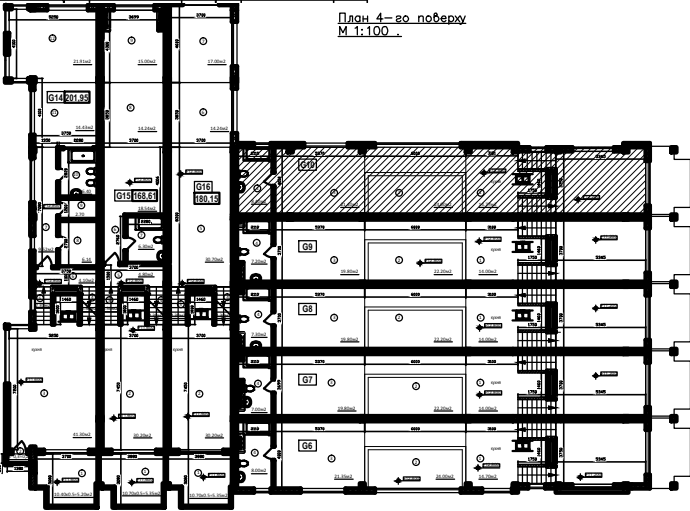
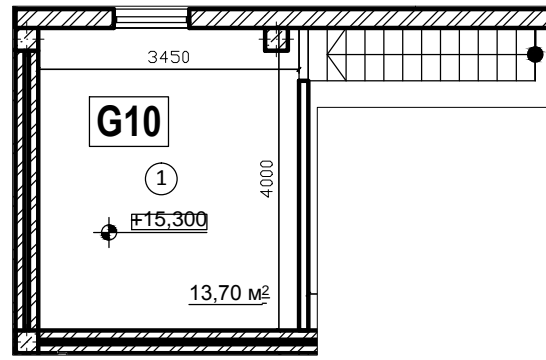
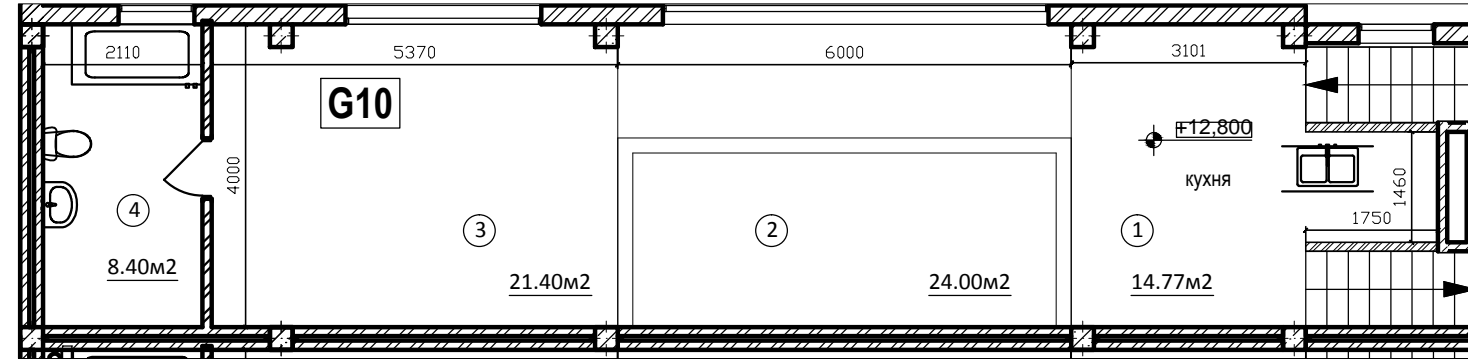


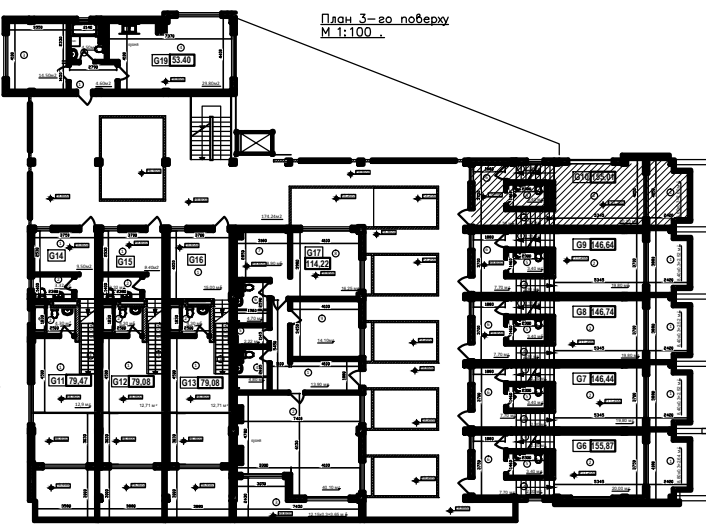
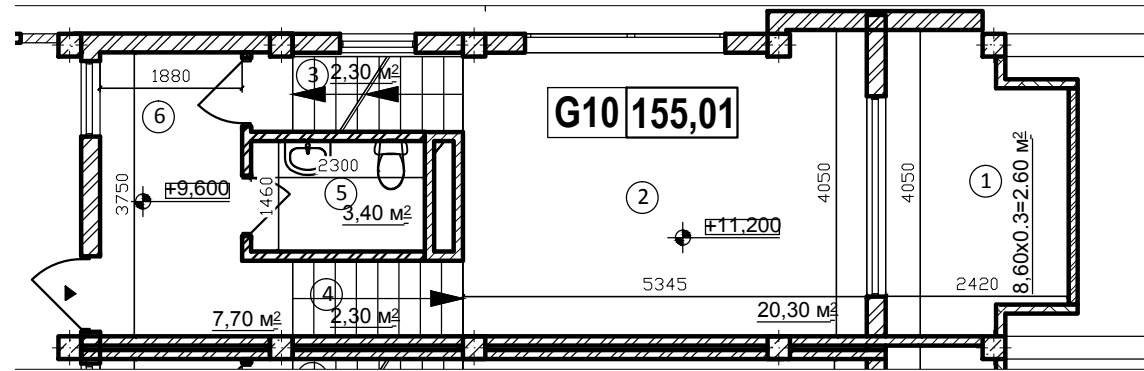
Четвертий рівень квартири G10



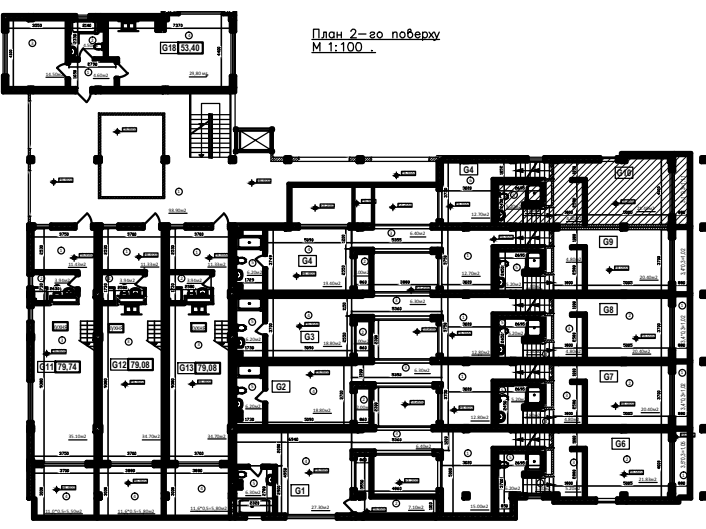
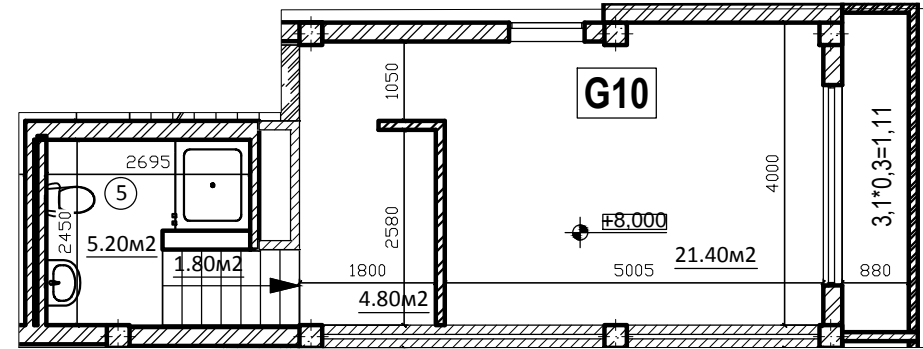
Третій рівень квартири G10



Другий рівень квартири G10



Перший рівень квартири G10



Експлікація приміщень чотирьох кімнатної квартири G10		
Номер приміщення	Найменування	Площа, м2
Перший рівень		34.31
1	Балкон (0.3)	1,11
2	Житлова кімната	21,40
3	Гардеробна	4,80
4	Сходи	1,80
5	Ванна кімната	5,20
Другий рівень		38.60
1	Балкон (0.3)	2,60
2	Кухня Вітальня	20,30
3	Сходи	2,30
4	Сходи	2,30
5	Ванна кімната	3,40
6	Хол	7,70
Третій рівень		68.57
1	Кухня	14,77
2	Зимовий сад	24,00
3	Спальня	21,40
4	Ванна кімната	8,40
Четвертий рівень		13.70
1	Житлова кімната	13,70
Загальна площа квартири		155.18

► Вхід в квартиру

Зм	Кільк	Арк.	Док.	Підпис	Дата	Квартира G10	Стадія	Лист	Аркушів
Розробив									
Перевірив									
Н.Контр. ГАП									
								8	

Согласовано :

Инв. N подл. Погнись и дата
Взам. инв. N